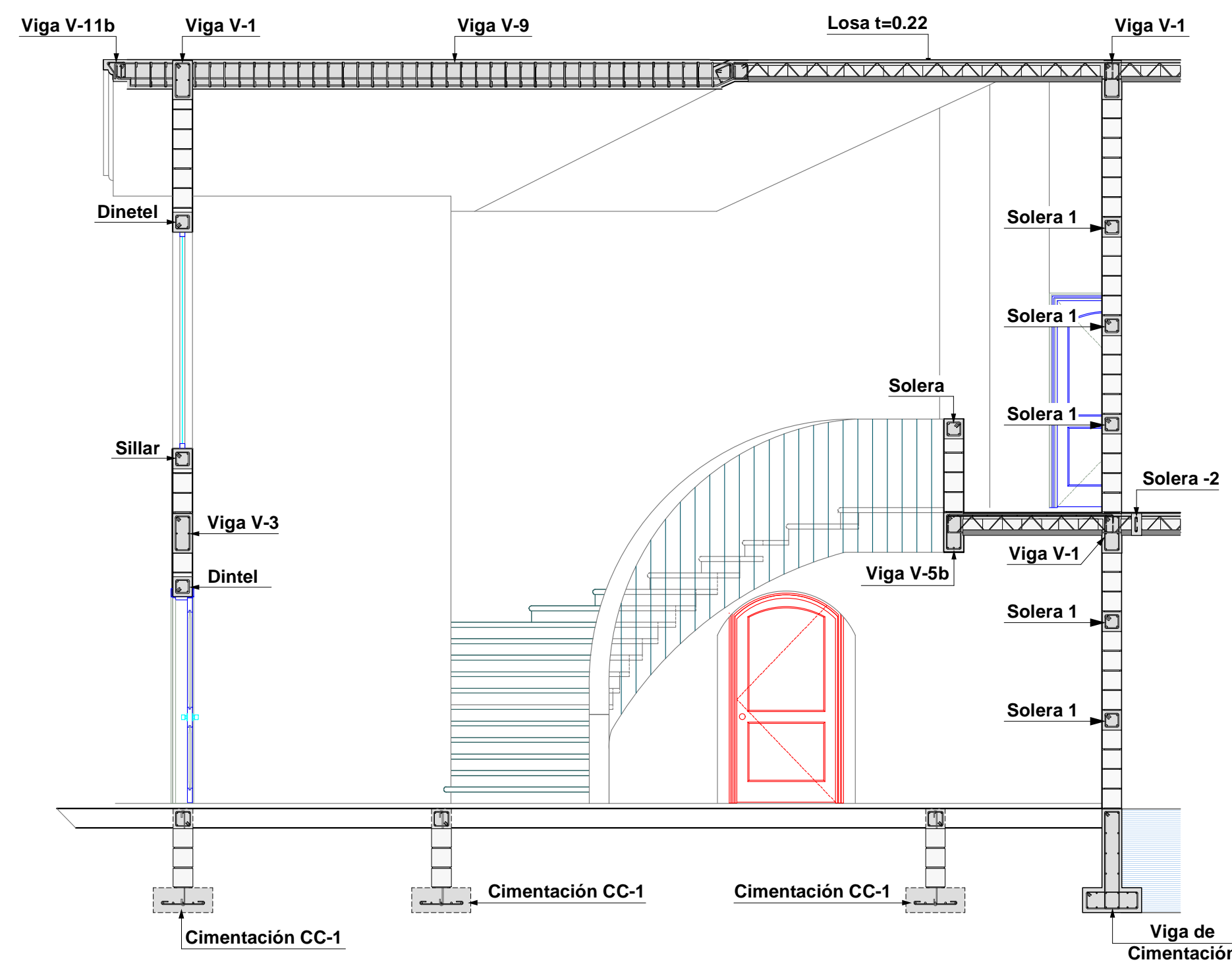


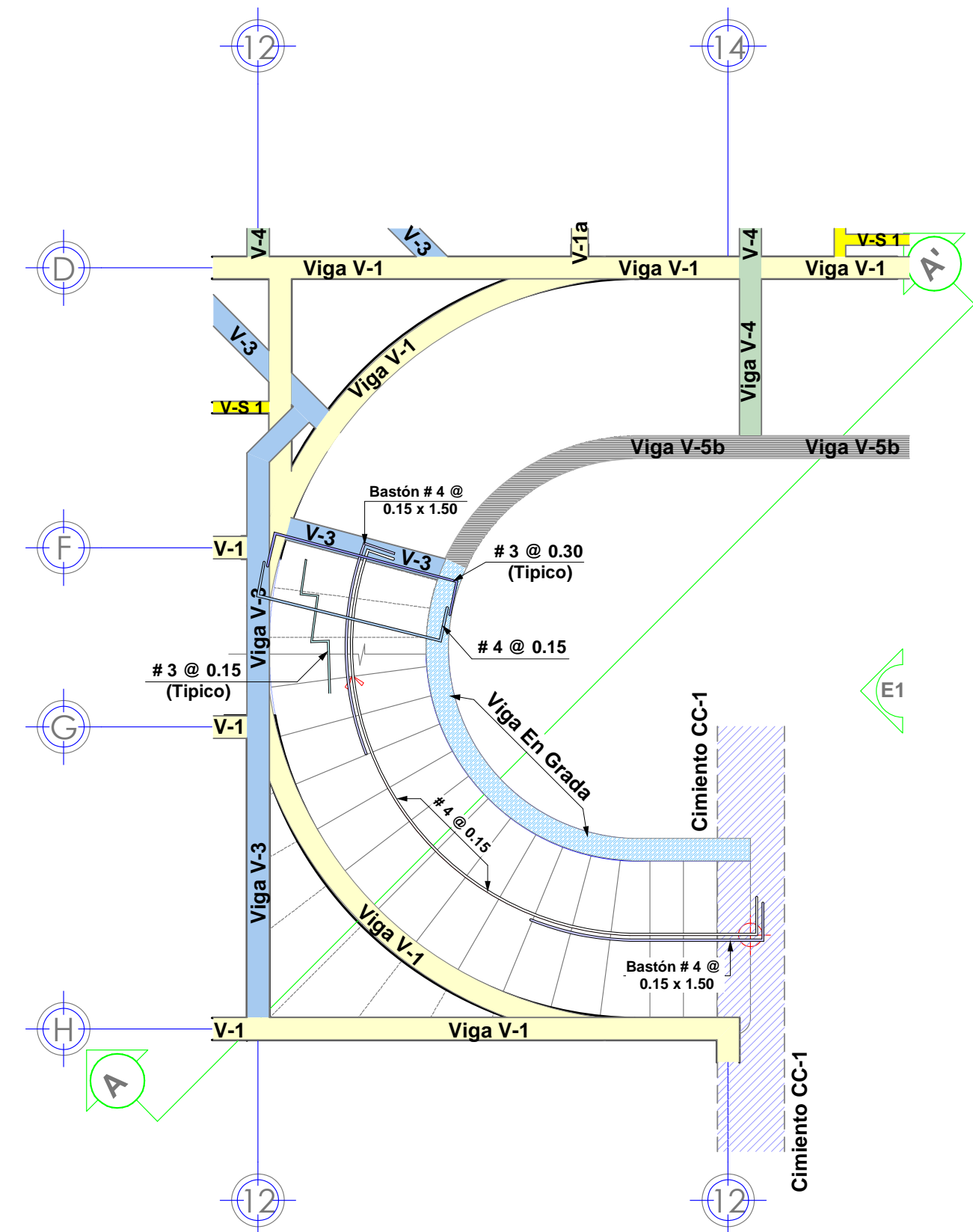
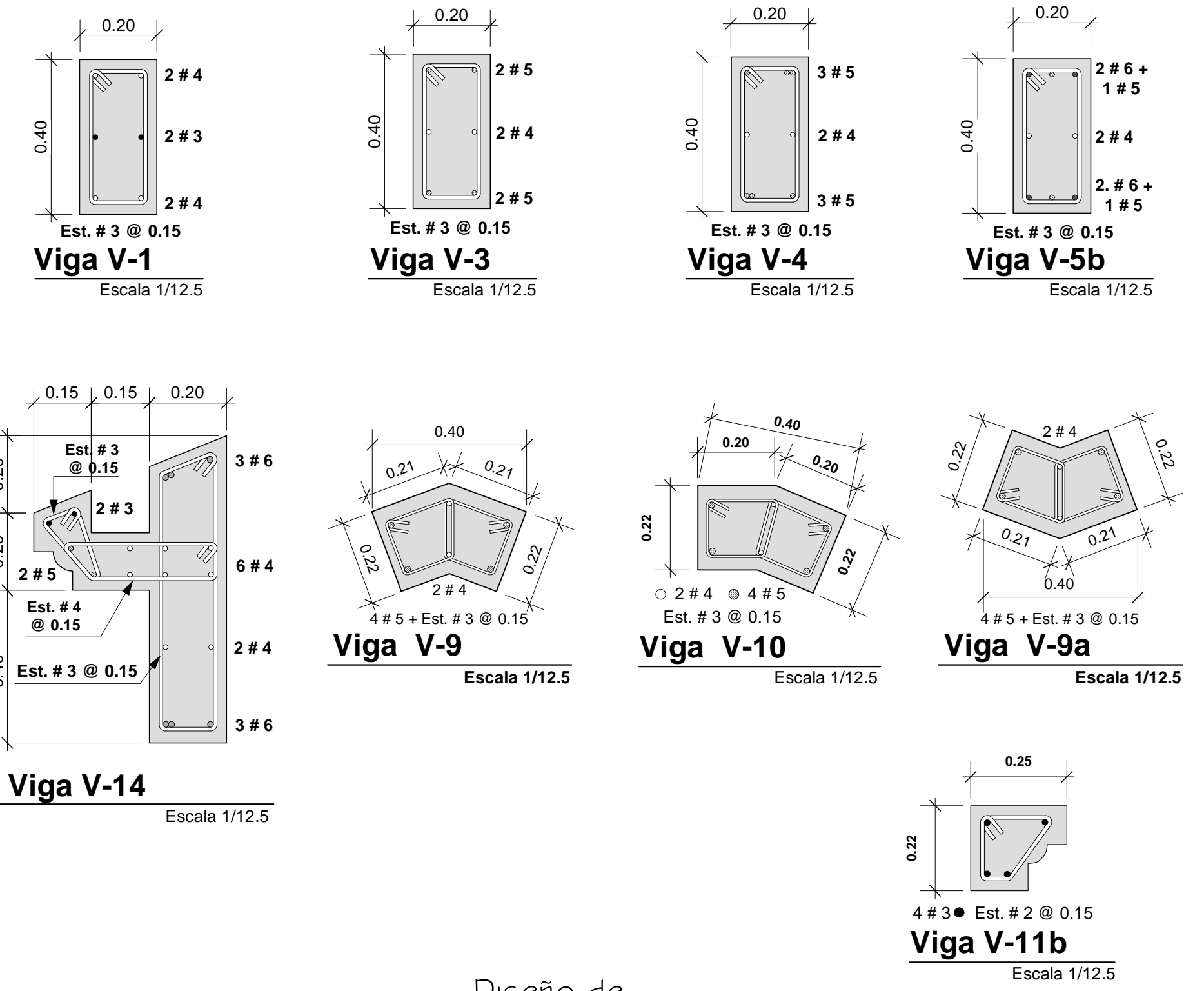
Sección A-A'

Escala 1/50



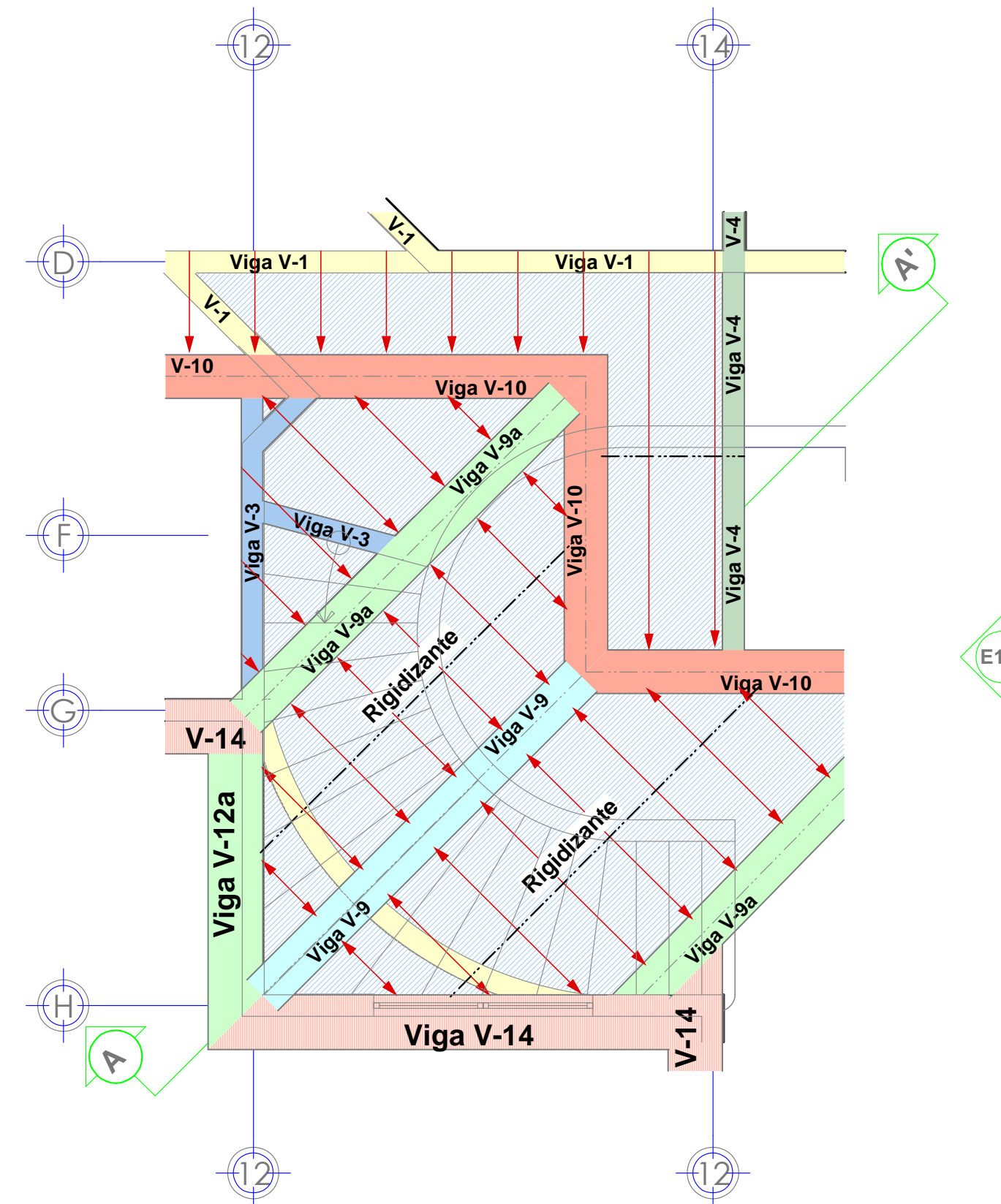
Sección B-B'

Escala 1/50



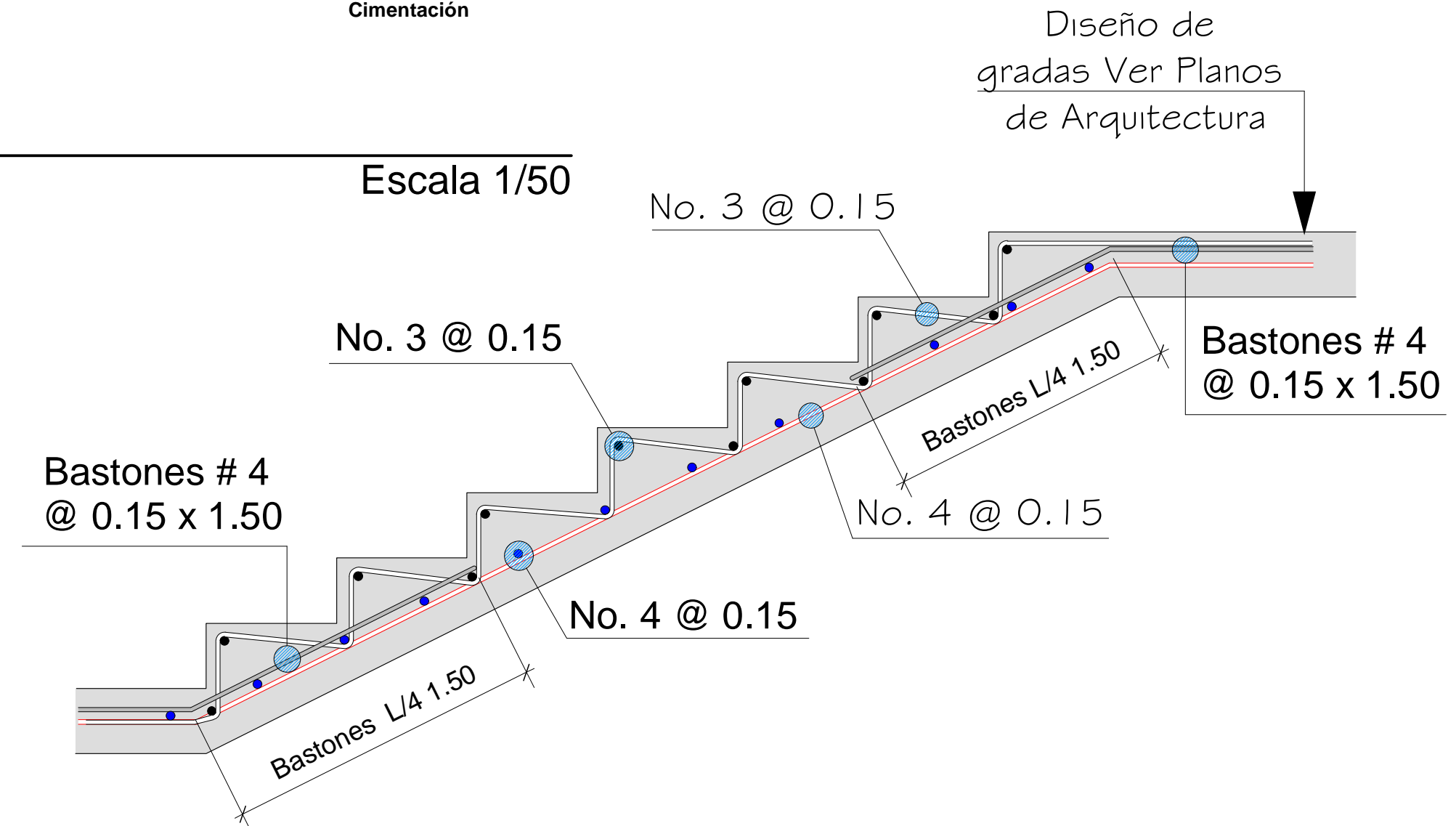
Planta del 1er. Nivel

Escala 1/50



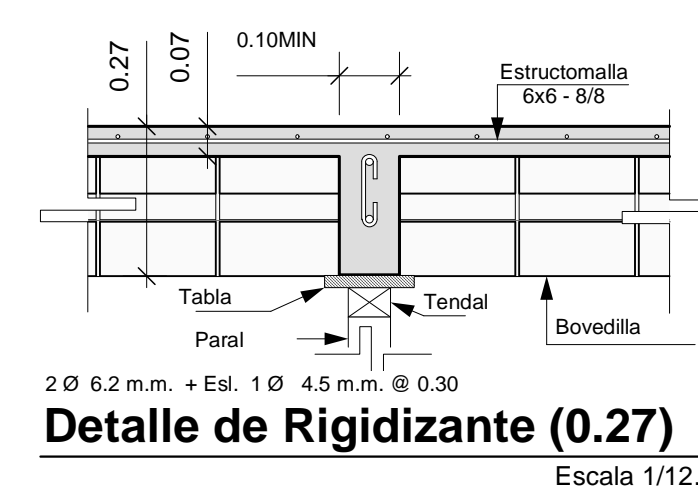
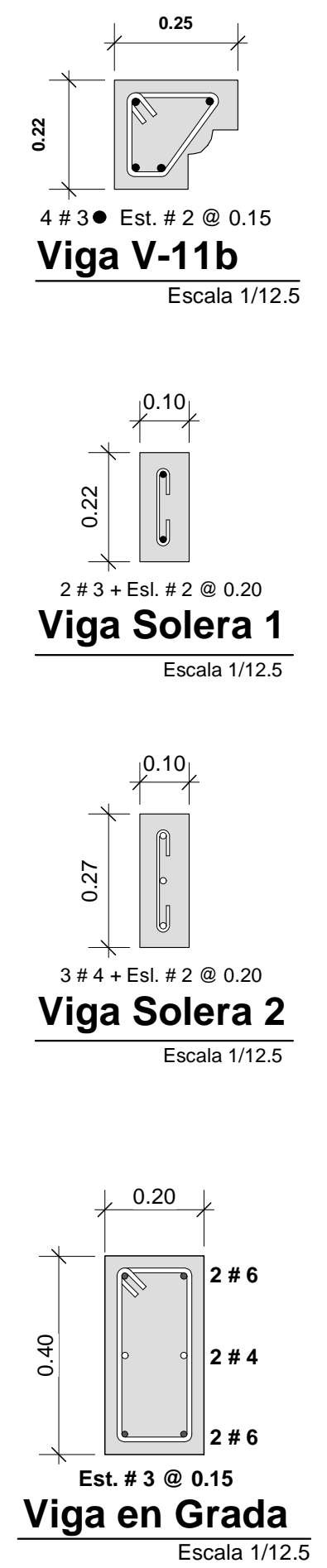
Planta del 2do. Nivel

Escala 1/50

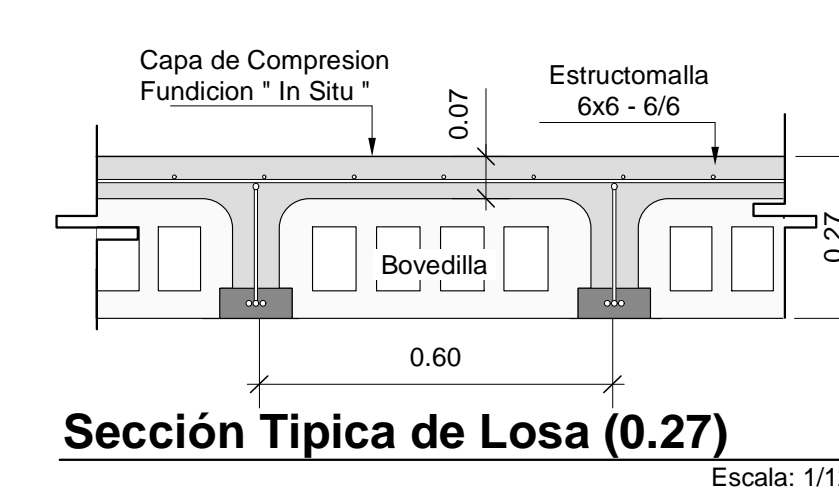


Detalle Tipico de Gradass

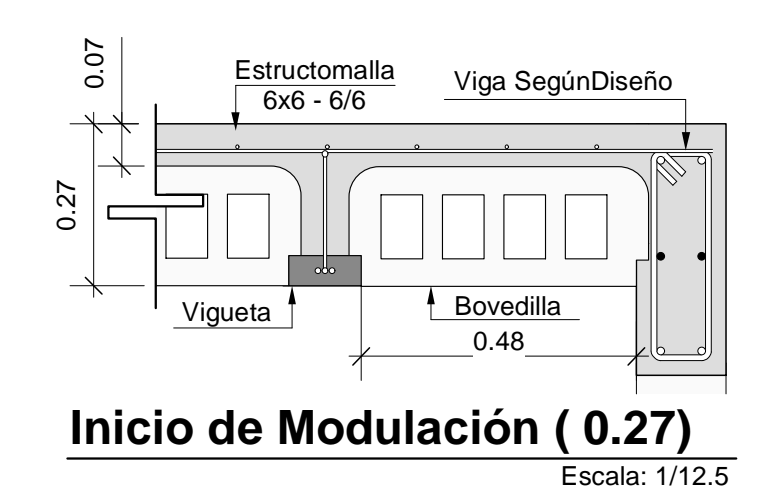
Escala 1/50



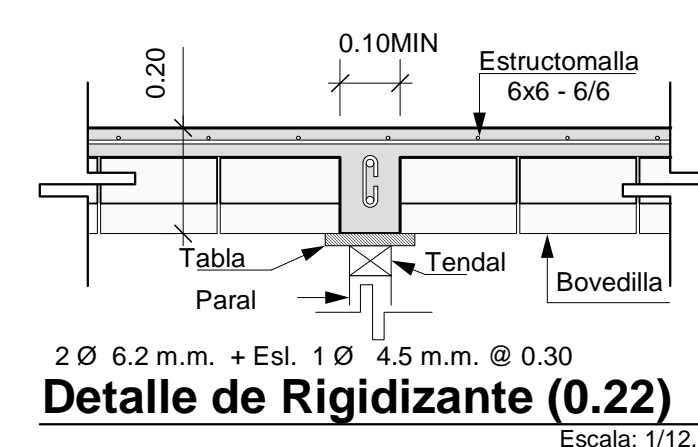
Detalle de Rigidizante (0.27)



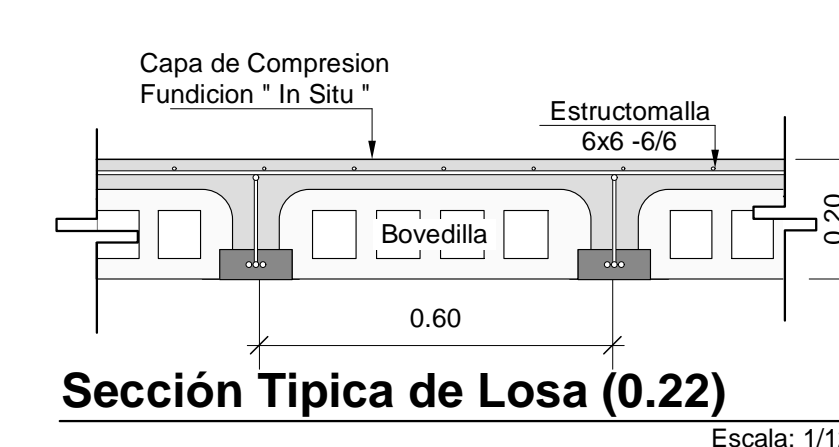
Sección Típica de Losa (0.27)



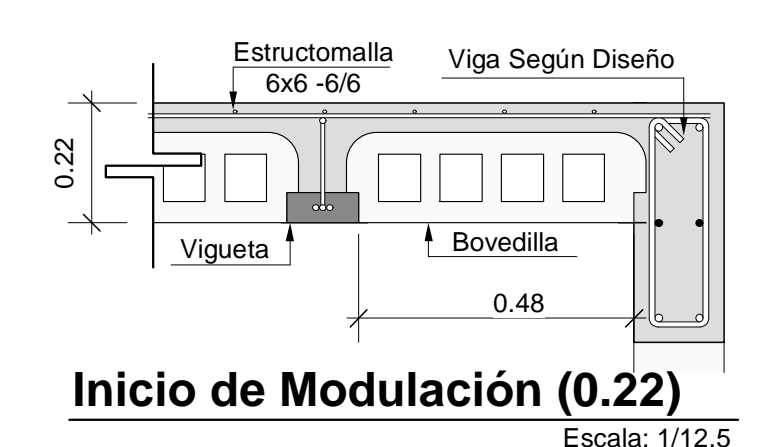
Inicio de Modulación (0.27)



Detalle de Rigidizante (0.22)



Sección Típica de Losa (0.22)



Inicio de Modulación (0.22)